

Stookolie-/gasketels

SEMPRA PK 150 - SEMPRA PK 150 + OBC - BORA PU 150 - BORA CU 150 - SEMPRA PK 260



**Gebruikers-
handleiding**



Inhoud

1	Belangrijke instructies	3
1.1	Ventilatie	3
1.2	Brander	4
1.3	Onderhoud	4
2	Beschrijving	5
2.1	Ketels	5
2.2	Bedieningspaneel	6
3	Inbedrijfstelling	9
4	Uitschakeling van de ketel	9
5	Bij storing	9

Toegepaste symbolen



Opgelet gevaar

Kans op lichamelijk letsel en materiële schade. Neem altijd de instructies in acht voor de veiligheid van personen en goederen



Bijzondere informatie

Hou rekening met de informatie om het comfort te behouden




Verwijzing

Verwijzing naar andere handleidingen of andere pagina's van de handleiding

Wij wensen u te feliciteren met de aankoop van een kwaliteitsproduct. Wij raden u sterk aan de volgende instructies te lezen teneinde de optimale werking van uw apparaat te garanderen. Wij zijn ervan overtuigd dat hij u geheel tevreden stelt en aan al uw verwachtingen zal voldoen.

1 Belangrijke instructies

-  Om de goede werking van het toestel te garanderen, moet deze handleiding nauwkeurig worden gevolgd.
-  Werkzaamheden aan de installatie mogen uitsluitend worden uitgevoerd door deskundig personeel.
-  Als fabrikant kunnen wij geenszins aansprakelijk worden gesteld indien het apparaat niet goed wordt gebruikt, niet of slecht wordt onderhouden of niet correct gemonteerd wordt (wat dat betreft moet u zelf zorgen dat de montage aan een erkend installateur wordt toevertrouwd).
-  Controleer de afdichting van de aansluitingen van de gas- en waterleiding.
-  Controleer of het apparaat is afgesteld op het gebruikte type brandstof.
-  Neem de polen die op het klemmenbord zijn aangegeven in acht: fasegeleider (L), nulgeleider (N) en aardgeleider $\frac{1}{\text{PE}}$.
-  Om de sanitair-warmwatertoestellen voorzien van een titaananode te beschermen tegen corrosie (beschermstelsel OECOPROTECT®), moet het bedieningspaneel altijd onder spanning staan. Gebruik voor het uitschakelen van de verwarming of het sanitair warmwater de functie Zomer of Vorstvrij.

1.1 Ventilatie

Opgelet:


Teneinde beschadiging van de ketels te voorkomen, dient vervuiling van de verbrandingslucht door chloor- of fluorverbindingen voorkomen te worden, daar deze uitermate corrosief zijn. Deze verbindingen bevinden zich bijvoorbeeld in spuitbussen, verf, oplosmiddelen, reinigingsmiddelen, waspoeder, wasmiddelen, lijm, pek, enz... Daarom:

- Dient geen lucht te worden aangezogen die aangevoerd wordt via ruimtes waar deze producten gebruikt worden: kapsalon, stomerij, industriële ruimtes (oplosmiddelen), ruimtes waar koelinstallaties staan opgesteld (risico van lekkende koelvloeistof), enz...
- dienen in de buurt van de ketels dergelijke producten niet opgeslagen te worden.

In geval van corrosie van de ketel en/of de randapparatuur door chloor- of fluorverbindingen is de contractuele garantie niet geldig.

1.1.1 Versies met schoorsteen


De ventilatieopeningen dienen zo ten opzichte van elkaar te worden geplaatst dat de luchtverversing het totale volume van het ketelhuis dekt. Raadpleeg de geldende lokale voorschriften.

 **De luchtinlaten in het lokaal niet verstopen (ook niet gedeeltelijk).**

1.1.2 Versies met geveldoorvoer


- De ketels PU/CU 150 F / PU/CU 150 F Condens beantwoorden aan de norm voor stookolieketels van het type C (XPD 35-430). In dit opzicht: Zij kunnen worden geïnstalleerd in alle soorten ruimtes, ongeacht het volume hiervan, zelfs wanneer er geen ramen of openslaand frame aanwezig zijn.
- Zij kunnen slechts gebruikt worden met de door CHAPPEE verkochte voorzieningen (met name de concentrische leidingen, verbindingstukken, terminals) - behalve C63x, Duitsland.

1.2 Brander

 Zie de gebruikshandleiding van de brander.


1.3 Onderhoud

- Het onderhoud en het reinigen van de ketel en het vegen van de rookgasbuis en de ontluichtingspot moet verplicht minstens één keer per jaar door een vakman uitgevoerd worden.
- Condensatie-stookolieketel: Het onderhoud aan de condensator en het neutraliseringsstation voor de condens moet verplicht minstens één keer per jaar uitgevoerd worden door een hiertoe bevoegd vakman.

 **om een veilige werking van de ketel te garanderen: Controleer en reinig verplicht één keer per jaar de sifon en de condensafvoerleiding.**

Zonder jaarlijks onderhoud zou de sifon kunnen verstoppem, waardoor de condens niet meer kan worden afgevoerd en de rookgasafvoer vult, wat tot een storing in de verwarmingsketel zal leiden.

- Controleer regelmatig het waterpeil in de installatie. Indien nodig bijvullen en daarbij de plotselinge aanvoer van koud water in een warme ketel vermijden. Indien deze handeling meerdere keren per seizoen uitgevoerd moet worden, zoek dan de lekkage en repareer deze.
- Het is aanbevolen een onderhoudscontract af te sluiten.

 **De installatie niet aftappen, tenzij dit absoluut nodig is. Voorbeeld: Meerdere maanden afwezig terwijl er vorstgevaar in het gebouw is.**

2 Beschrijving

2.1 Ketels

De gepresenteerde modellen worden in de verschillende landen volgens hun verkoopprogramma verkocht.

SEMPRA PK 150



BORA CU 150 / CU 150 F
BORA CU 150 Condens / BORA CU 150 F Condens



BORA PU 150 / BORA PU 150 F
BORA PU 150 Condens / BORA PU 150 F Condens

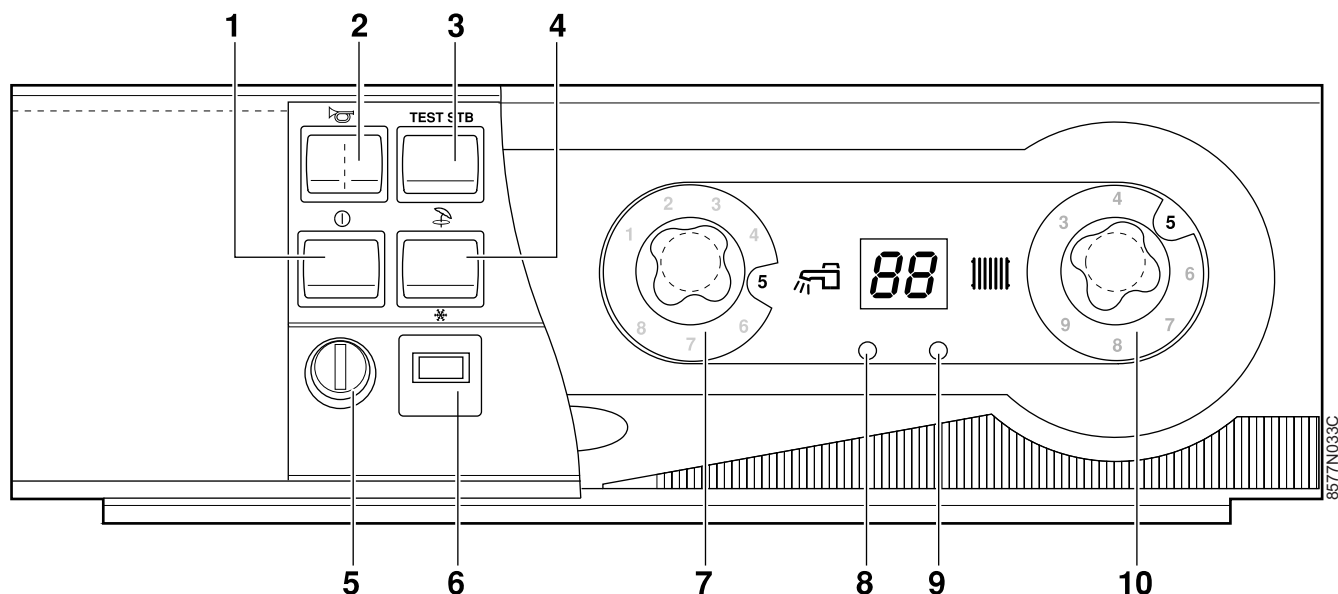


SEMPRA PK 260



2.2 Bedieningspaneel

2.2.1 Bedieningspaneel X (voor PK/PU/CU - Brander 1 vlamgang) - Bedieningspaneel X2 (voor PK 260 - Brander: 2 vlamgangen of modulerend)



1 Hoofschakelaar Aan  / Uit 

2 Alarmlampje

3 Druckknop TEST STB

4 Schakelaar Zomer  / Winter 


5 Manueel te resetten veiligheidsthermostaat

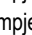
6 - Bedieningspaneel X: Vertraagde zekering (4 A)

- Bedieningspaneel X2: Vertraagde zekering (6 A)

7 thermostaat voor het sanitair warm water

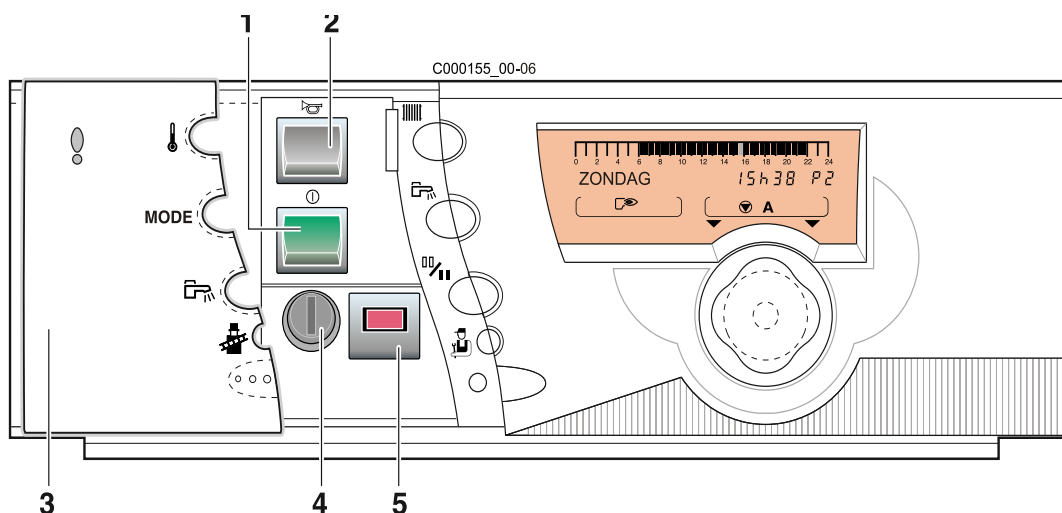
8-9 Afwisselende weergave van de volgende temperaturen:

- Controlelampje  brandt: Watertemperatuur in de ketel

- Controlelampje  brandt: Temperatuur SWW

10 thermostaat voor de verwarmingsketel

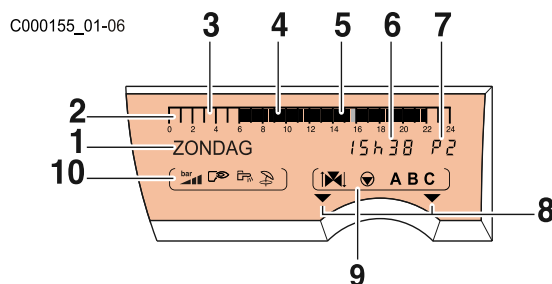
2.2.2 Bedieningspaneel R



- 1 Hoofschakelaar Aan $\text{\textcircled{I}}$ / Uit $\text{\textcircled{O}}$
- 2 Alarmlampje
- 3 Luik

- 4 Manueel te resetten veiligheidsthermostaat
- 5 Vertraagde zekering (6 A)

Display



- 1 Weergave tekst en nummers
- 2 Grafische displaybalk van het programma van het de kring A, B of C
- 3 Zone uit: geeft een verwarmingsperiode aan op de eco-temperatuur of waarin het laden van het reservoir niet toegestaan is
- 4 Zone verlicht: geeft een verwarmingsperiode aan op de dagtemperatuur of waarin het laden van het reservoir toegestaan is
- 5 Knippercursor die de lopende uurtijd aanduidend
- 6 Numerieke display (lopende uurtijd, ingestelde waarden, parameters, enz.)
- 7 Display van het actieve klok programma, P1, P2, P3, P4 of
Zo: automatische onderbreking zomer"
- 8 De pijlen knipperen als de draaiknop gebruikt moeten worden om de afgebeelde parameter te regelen

9 Werkingssymbolen van de kringen

- $\text{\textcircled{I}}$: Opening van de driewegmengkraan
- $\text{\textcircled{O}}$: Sluiting van de driewegmengkraan
- $\text{\textcircled{P}}$: Circulatiepomp werkt
- A, B, C: Naam van de weergegeven kring

10 Symbolen die de actieve staat van de ingangen/uitgangen aanduiden

- $\text{\textcircled{P}}$ Laadpomp SWW werkt
- $\text{\textcircled{Z}}$ Zomercyclus
- $\text{\textcircled{N}}$ Niet beschikbaar
- $\text{\textcircled{B}}$ Brander werkt

Met de optie colli AD217:

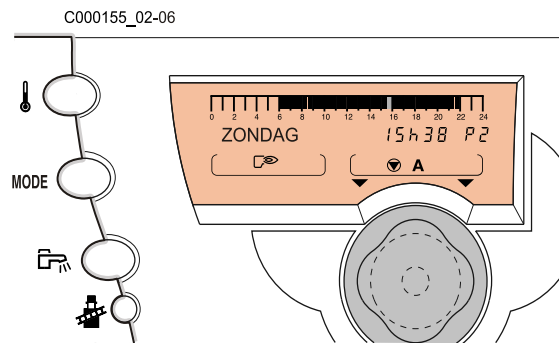
► Modulerend bedrijf

- $\text{\textcircled{B+}}$ De brander werkt met een verhoogd vermogensniveau
- $\text{\textcircled{B-}}$ De brander werkt met een verlaagd vermogensniveau
- $\text{\textcircled{B}}$ De brander werkt met een constant niveau

► Hoog/laag bedrijf

- $\text{\textcircled{B1}}$ De brander werkt met 1 vlamgang
- $\text{\textcircled{B2}}$ De brander werkt met 2 vlamgangen

Toegankelijke toetsen als het luik gesloten is



Instelling van de temperaturen

Comfort temperatuur



Eco-temperatuur

Temperatuur SWW



Draai- en drukknop voor het instellen

Selectietoetsen voor werkwijze

Automatisch (Werkwijze volgens geprogrammeerde uurregeling)

Manueel

Gedwongen werking op "dag"-temperatuur tot...

Gedwongen werking op "dag"-temperatuur onbeperkt

MODE

Gedwongen werking op "nacht"-temperatuur tot...

Gedwongen werking op "nacht"-temperatuur onbeperkt

Vakantie (Werking op vorstvrij tijdens de geprogrammeerde periode)

Zomer

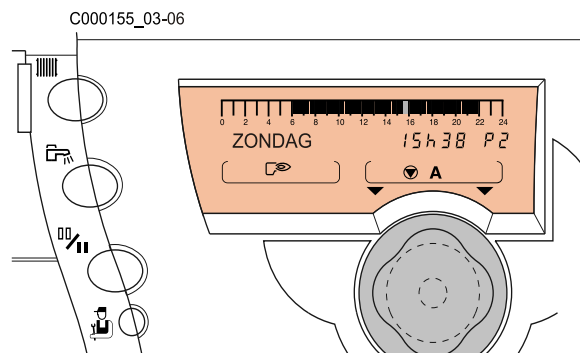


Modus Laden van het reservoir toegestaan gedurende een uur



Vegermodus

Toegankelijke toetsen als het luik geopend is



Toegang tot de uurprogrammering van de verwarmingskringen



Toegang tot de tijdprogrammering van de SWW-kring en de hulpuitgang



Verandering van de Dag-/Nacht programmering



Draai- en drukknop voor het instellen



Toegangstoets tot de parameters uitsluitend bestemd voor de installateur

2.3 Brander

Zie de gebruikshandleiding van de brander.

3 Inbedrijfstelling

 **De eerste inbedrijfname wordt door de installateur verricht.**

1. Controleer de waterdruk van de cv-installatie. Eventueel water bijvullen.
2. Indien het een verwarmingsketel op stookolie betreft, moet het olieniveau in de bak gecontroleerd worden.
3. Open de stookolieinlaat of de gaskraan.
4. **Bedieningspaneel X/X2:**


- Zet de Zomer/Winterschakelaar op ❄️
- Zet de Aan/Uitschakelaar op ①

Bedieningspaneel R:

- Til het klepje van het paneel op
- Zet de Aan/Uitschakelaar op ①
- Luik weer sluiten

4 Uitschakeling van de ketel

Zet de Aan/Uitschakelaar op ①.

 Op de Uitstand ① is het sanitair-warmwatertoestel voorzien van een titaanode niet beschermd tegen corrosie.

Te nemen voorzorgsmaatregelen bij kans op vorst

■ Verwarmingscircuit

Een goed gedoseerd antivriesmiddel te gebruiken om te vermijden dat het verwarmingswater bevroert. Anders de installatie volledig aftappen. In alle gevallen de installateur raadplegen.

■ Sanitair-warmwatercircuit

Het reservoir en de sanitair-waterleidingen aftappen.


Voorzorgsmaatregelen bij een langdurige uitschakeling (een jaar of langer)

- De ketel en de schoorsteen zorgvuldig laten reinigen.
- De deur van de ketel sluiten om elke luchtcirculatie binnenin de ketel te vermijden.
- De leiding die de verwarmingsketel met de schoorsteen verbindt verwijderen en de buis met een prop afsluiten.

5 Bij storing

Uit te voeren controles alvorens uw installateur te bellen:

De brander ontsteekt niet.

 Zie de gebruikshandleiding van de brander.

De brander werkt, maar de radiatoren zijn koud.

- Ontlucht de radiatoren.
- Vul het water in de primaire kring bij.
- Controleer de goede werking van de verwarmingspomp.
- Neem contact op met uw installateur, indien u vaak water bij moet vullen.

Alvorens een storing aan de installateur te melden eerst de volgende inlichtingen noteren:

- Type product:
- Serienummer

- Type brandstof

Deze gegevens zijn te vinden op het kenplaatje dat op het zijpaneel van de ketel geplakt is.

Garantie

U heeft één van onze apparaten aangeschaft en wij danken u voor het vertrouwen dat u heeft in ons product. Graag vestigen wij uw aandacht op het feit dat dit apparaat zijn oorspronkelijke kwaliteiten des te beter zal behouden als het regelmatig gecontroleerd en onderhouden wordt. Uw installateur en onze serviceafdeling staan uiteraard tot uw dienst.

■ Garantievoorwaarden

Op dit apparaat is een contractuele garantie van toepassing tegen alle fabricagefouten; de garantieperiode gaat in op de op de rekening van de installateur vermelde datum van aankoop.

De garantieperiode staat vermeld in onze prijslijst.

Als fabrikant kunnen wij geenszins aansprakelijk worden gesteld indien het apparaat niet goed wordt gebruikt, niet of slecht wordt onderhouden of niet correct gemonteerd wordt (wat dat betreft moet u zelf zorgen dat de montage aan een erkend installateur wordt toevertrouwd). In het bijzonder kunnen wij niet aansprakelijk worden gesteld voor materiële schade, immateriële verliezen of lichamelijke ongevallen naar aanleiding van een installatie die niet overeenstemt met:

- De wettelijke en reglementaire of door de plaatselijke overheid opgelegde bepalingen
- De nationaal of plaatselijk geldende bepalingen en de bijzondere bepalingen met betrekking tot de installatie
- Onze handleidingen en installatievoorschriften, met name voor wat betreft het regelmatig onderhoud van de apparaten
- De regels van goed vakmanschap.

Onze garantie is beperkt tot de vervanging of reparatie van de door onze technische diensten als defect erkende onderdelen, met uitsluiting van de arbeids-, verplaatsings- en transportkosten. Onze garantie geldt niet voor de vervangings- of reparatiekosten voor onderdelen die defect zijn naar aanleiding van normale slijtage, een verkeerd gebruik, de tussenkomst van niet-vakbekwame derden, een gebrekkig of onvoldoende toezicht of onderhoud, een niet-conforme elektrische voeding of het gebruik van ongeschikte brandstof of van brandstof van slechte kwaliteit. Op de kleinere onderdelen, zoals motoren, pompen, elektrische afsluiters, enz. is de garantie enkel geldig als deze nooit gedemonteerd werden.

© Auteursrechten

Alle technische en technologische informatie in deze handleiding, evenals door ons ter beschikking gestelde tekeningen en technische beschrijvingen, blijven ons eigendom en mogen zonder onze toestemming niet worden vermenigvuldigd.

Wijzigingen voorbehouden.

02/04/2013



7606779-001-01